

VINASEMI

vinasemi.com

Máy cấp nguồn, điều chỉnh điện áp và dòng điện DC

HƯỚNG DẪN SỬ DỤNG

VINASEMI 3005D

Thông báo: Công ty có quyền cải tiến và nâng cấp sản phẩm, thông số kỹ thuật và thiết kế của sản phẩm có thể thay đổi mà không cần báo trước.



Cảm ơn quý khách đã sử dụng sản phẩm của VINASEMI, vui lòng đọc kỹ hướng dẫn trước khi sử dụng. Sau khi đọc, xin vui lòng giữ nó để có thể tham khảo trong tương lai.

LƯU Ý

Khi sử dụng thiết bị điện, cần phải luôn tuân thủ các biện pháp phòng ngừa cơ bản, bao gồm những điều sau:

Đọc tất cả các hướng dẫn trước khi sử dụng giảm nguy cơ điện giật:

1. Thiết bị này có thể được sử dụng bởi trẻ em từ 8 tuổi trở lên và những người bị suy giảm khả năng thể chất, giác quan hoặc trí não hoặc thiếu kinh nghiệm và kiến thức nếu họ đã được giám sát hoặc hướng dẫn về việc sử dụng thiết bị theo cách an toàn và hiểu rõ các mối nguy có liên quan.
2. Trẻ em không được phép chơi với máy.
3. Trẻ em không được làm vệ sinh và bảo dưỡng máy nếu không có sự giám sát
4. Nếu dây cung cấp bị hỏng, nó phải được thay thế bởi nhà sản xuất, đại lý dịch vụ của hãng hoặc những người có trình độ chuyên môn tương tự để tránh nguy hiểm.
5. Không rời khỏi thiết bị khi nó đang được bật.
6. Điện áp cao trong máy, không chuyên môn không tự ý tháo máy.
7. Những người có khiếm khuyết về thể chất và tinh thần hoặc người thiếu kinh nghiệm sử dụng không được hỗ trợ sử dụng sản phẩm trừ khi có sự hướng dẫn và chỉ dẫn của người có chuyên môn. Giữ nó xa trẻ em.

Cảnh báo !!!

1. Đầu vào AC: điện áp cung cấp phải phù hợp với điện áp đầu vào của máy. (AC 220V).
2. Xung quanh nguồn điện phải có đủ không gian để tản nhiệt.
3. Giới hạn vượt quá điện áp đầu ra: Khi bật nguồn điện, điện áp đầu ra không được vượt quá giá trị cài đặt.
4. Không sử dụng sản phẩm trong môi trường có nhiệt độ vượt quá 40°C.
5. Khi sử dụng sản phẩm để sạc pin, không được đảo ngược cực dương và cực âm để tránh làm hỏng pin.

7. Chức năng bộ nhớ (Cài đặt trước ngõ ra)

Khi nguồn điện đang tắt, nhấn và giữ nút ON/OFF ngõ ra, sau đó mở nguồn lên. Màn hình sẽ hiển thị “OFF” hoặc “ON”. Nhấn nút UP để bật chức năng bộ nhớ, và màn hình sẽ hiển thị “ON”. Hoặc nhấn nút DOWN để tắt chức năng bộ nhớ, và màn hình sẽ hiển thị “OFF”.

8. Khi điện áp ngõ ra 36V, chỉ báo quá áp sẽ nhấp nháy với “OVP”, cùng với cảnh báo còi (khi còi không tắt).

9. Chế độ bảo vệ dòng (Quá dòng hoặc cố định dòng ra)

Có 2 chế độ khả dụng khi đang output nguồn. Nhấn nút OCP, and chỉ báo OCP được bật, Điều này cho biết rằng nguồn điện đang ở trạng thái quá dòng. Chế độ Cắt nguồn, trong chế độ này nguồn điện sẽ cắt khi dòng điện ngõ ra vượt quá giá trị đặt. Nếu chỉ báo OCP tắt, có nghĩa là nguồn cấp đang ở chế độ dòng điện không đổi.

4. Lưu trữ dữ liệu

4-1. Nhấn nút cài đặt Current hoặc Voltage

4-2. Nhấn UP hoặc để cài đặt giá trị mong muốn, sau đó nhấn Voltage hoặc Current để xác nhận.

4-3. Nhấn và giữ bất kỳ một trong 3 nút của kênh đặt trước cho đến khi số (nằm ở bên trái màn hình) trên màn hình nhấp nháy. (Hoặc khi buzzer được bật, bạn có thể nghe tiếng bíp kéo dài để nhắc bạn dữ liệu đã được lưu)



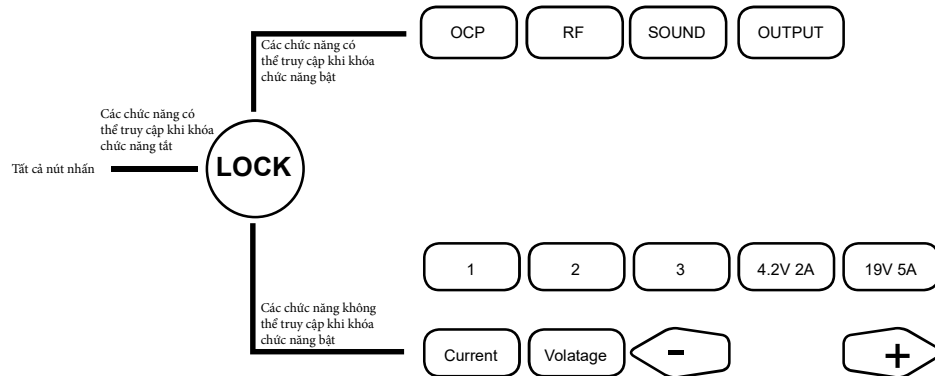
5. Ngõ ra cố định & các kênh đặt trước

Nhấn bất kỳ phím nào ở phía bên dưới để đặt nguồn điện trong cài đặt được chỉ định trong các kênh cài sẵn hoặc kênh đầu ra không đổi.



6. Khóa chức năng

Nhấn bất kỳ phím nào ở phía bên dưới để đặt nguồn điện trong cài đặt được chỉ định trong các kênh cài sẵn hoặc kênh đầu ra không đổi.



I. Ứng dụng & tính năng

- **Vinasemi 3005D** là một máy cung cấp nguồn điện DC có độ chính xác cao với đầu ra có thể điều chỉnh được. Điện áp đầu ra có thể được điều chỉnh từ 0 đến 30VDC, dòng điện đầu ra có thể được điều chỉnh từ 0 đến 5A. Dòng điện, điện áp và công suất được hiển thị trên màn hình LCD sắc nét.

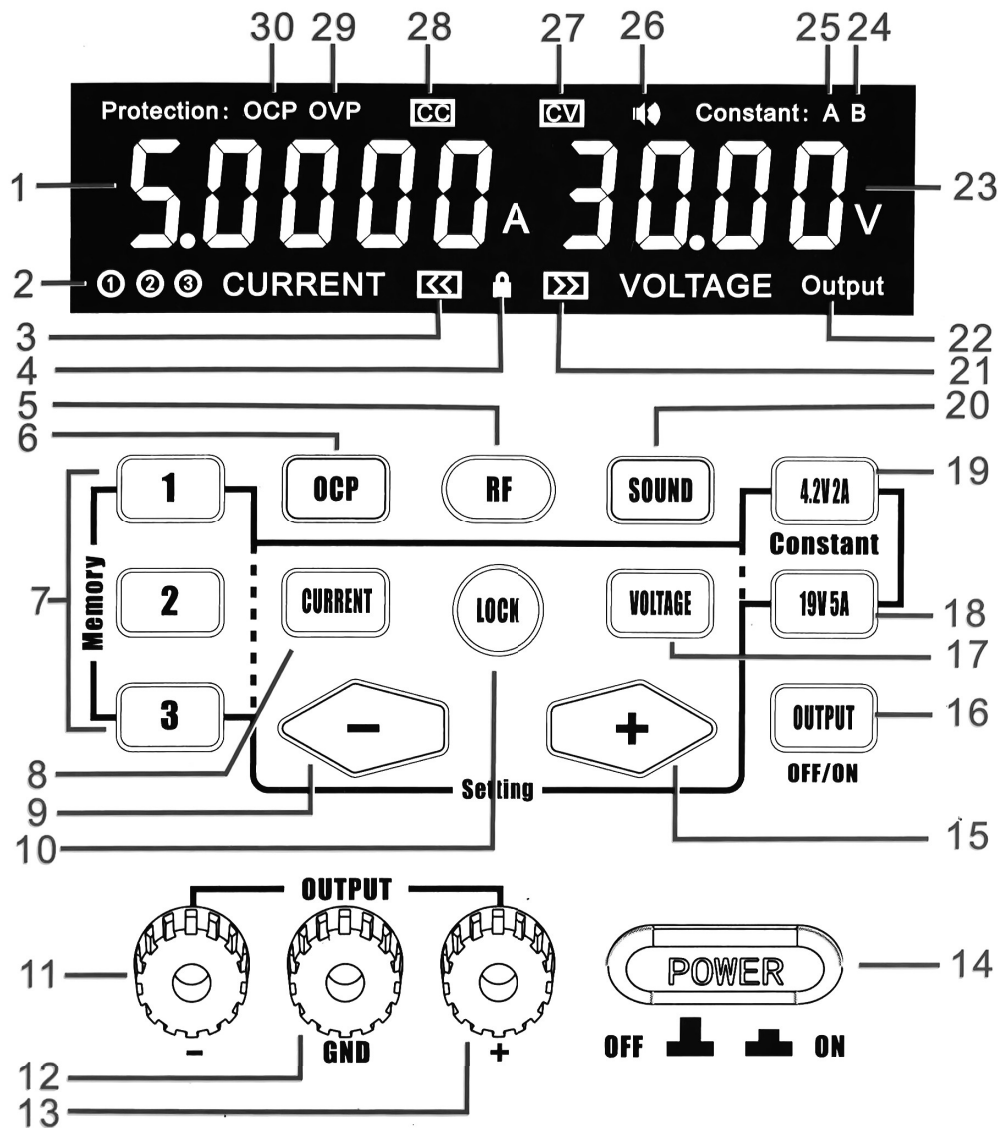
- Ngoài ra, trên máy cấp nguồn này tích hợp 2 nút Constant có định sẵn giá trị điện áp (4.2V 2A và 19.5V 5A) phù hợp cho điện thoại và laptop.

- 3 Nút (1,2,3) giá trị mặc định sẵn điện áp và dòng tải.
- Nút RF với chức năng test sóng điện thoại.

II. Thông số kỹ thuật

Điều kiện làm việc và hình thức máy	
Điện áp cung cấp	220V ~ 240V/AC
Tần số	50Hz/60Hz
Công suất	195W
Môi trường làm việc	-10~40°C
Độ ẩm môi trường làm việc	< 90%
Điều kiện bảo quản	-10~40°C
Độ ẩm môi trường bảo quản	< 80%
Kích thước máy	L268xW125xH155mm ±5mm
Điện áp quy định	
Điện áp đầu ra	0-30V
Ổn định điện áp	≤ 0.01% +2mV
Ổn định tải	≤0.2% +2mV
Nhiều gợn sóng	< 0.3% Vrms
Hệ số nhiệt độ	≤ 200PPM/°C
Dòng điện quy định	
Dòng điện ngõ ra	0-5A
Ổn định tải	≤0.1% +3mA
Ổn định dòng	≤0.02% +mA
Nhiều gợn sóng	<1% Vrms

III. Mô tả bảng điều khiển



- (1) Hiển thị dòng điện
- (2) Chỉ báo kênh đặt trước
- (3) Chỉ báo cài đặt dòng điện
- (4) Chỉ báo cài đặt chức năng
- (5) Bật tắt (Đo tín hiệu RF)
- (6) Chế độ bảo vệ dòng điện (Quá dòng hoặc, ổn định dòng)
- (7) Nút lưu trữ dữ liệu cho 3 kênh cài trước
- (8) Nút cài đặt dòng điện
- (9),(15) Nút tăng giảm dữ liệu
- (10) Nút khóa chức năng
- (11),(12),(13) Ngõ ra
- (14) Nút nguồn
- (16) Nút bật / tắt ngõ ra

- (17) Nút cài đặt điện áp
- (18),(19) Nút ngõ ra không đổi (19V 5A, 4.2V2A)
- (20) Bật tắt còi bip
- (21) Chỉ báo cài đặt điện áp
- (22) Chỉ báo ngõ ra
- (23) Hiển thị điện áp
- (24),(25) Chỉ báo ngõ ra không đổi (19V 5A, 4.2V2A)
- (26) Chỉ báo Buzzer
- (27),(28) Chỉ báo điện áp, dòng điện không đổi
- (29) Chỉ báo bảo vệ quá áp
- (30) Chỉ báo bảo vệ quá dòng

IV. Cách sử dụng

Hoạt động

1. Kết nối với nguồn điện, đặt điện áp đầu vào của máy giống với điện áp sử dụng (220V).
2. Bật công tắc nguồn, đèn báo C.V, dòng điện và điện áp hiển thị "000", một điện áp hiển thị điện áp đầu ra.
3. **Vận hành cơ bản**
Chỉ có thể thay đổi cài đặt khi setting lock đã tắt
 - 3-1. Nhấn nút cài đặt Voltage hoặc Current
 - 3-2. Nhấn UP hoặc để cài đặt giá trị mong muốn, sau đó nhấn Voltage hoặc Current để xác nhận.
 - 3-3. Chọn chế độ bảo vệ quá dòng (OCP)
 - 3-4. Kết nối nguồn cấp với tải
 - 3-5. Nhấn nút OUTPUT để bắt đầu cấp nguồn

